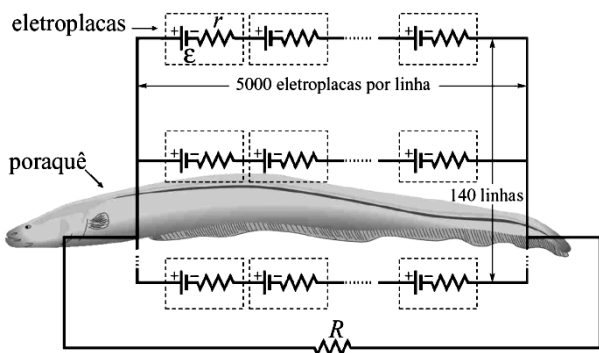


**CIRCUITOS ELÉTRICOS**

1. (UFRN/2004) O poraquê (*Electrophorus electricus*), peixe comum nos rios da Amazônia, é capaz de produzir corrente elétrica por possuir células especiais chamadas eletroplacas. Essas células, que atuam como baterias fisiológicas, estão dispostas em 140 linhas ao longo do corpo do peixe, tendo 5000 eletroplacas por linha. Essas linhas se arranjam da forma esquemática mostrada na figura abaixo. Cada eletroplaca produz uma força eletromotriz  $\mathcal{E} = 0,15 \text{ V}$  e tem resistência interna  $r = 0,25 \Omega$ . A água em torno do peixe fecha o circuito. Se a resistência da água for  $R = 800 \Omega$ , o poraquê produzirá uma corrente elétrica de intensidade igual a:

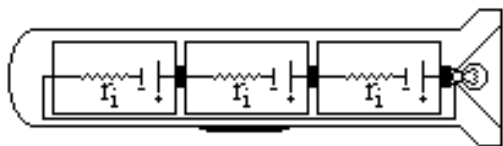


Representação esquemática do circuito elétrico que permite ao poraquê produzir corrente elétrica.

- a) 8,9 A.
- b) 6,6 mA.
- c) 0,93 A.
- d) 7,5 mA.

**Gab: C**

2. (UEPG PR/2001) Sobre o circuito esquematizado abaixo, de uma lanterna comum, de uso geral, considerando que ela tem três pilhas de força eletromotriz igual, com 1,5 Volts cada uma, assinale o que for correto.

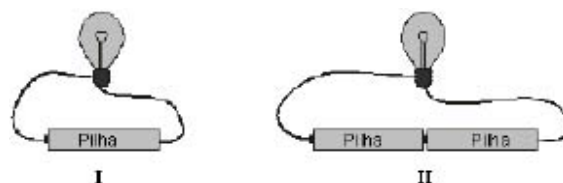


- 01. A resistência interna dessa associação de três geradores (pilhas) é igual à do gerador de maior resistência interna.
- 02. A força eletromotriz dessa associação de três geradores (pilhas) é igual à soma das forças eletromotrizes dos geradores (pilhas) individuais.
- 04. As pilhas dessa lanterna são geradores cuja energia é retirada da reação química dos elementos que os compõem.
- 08. O esgotamento das pilhas de uma lanterna como essa significa que a resistência delas aumentou a ponto de reduzir a valores desprezíveis a corrente que passa pelos circuitos externos a elas.

16. A explicação para o fato de que, quando mantida ligada, depois de determinado tempo a lanterna deixa de iluminar está em que a força eletromotriz de seus geradores (pilhas) diminui até o esgotamento de toda a energia.

Gab: 14

3. (UFMG/2000) As figuras mostram uma mesma lâmpada em duas situações diferentes: em I, a lâmpada é ligada a uma única pilha de 1,5 V; em II, ela é ligada a duas pilhas de 1,5 V cada, associadas em série.



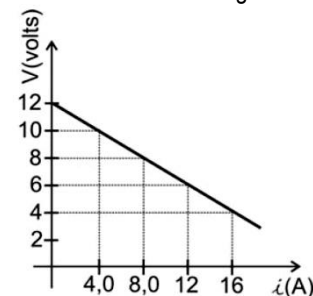
Na situação I, a corrente elétrica na lâmpada é  $i_1$  e a diferença de potencial é  $V_1$ . Na situação II, esses valores são, respectivamente,  $i_2$  e  $V_2$ .

Com base nessas informações, é CORRETO afirmar que

- a)  $i_1 = i_2$  e  $V_1 = V_2$ .
- b)  $i_1 = i_2$  e  $V_1 < V_2$ .
- c)  $i_1 \neq i_2$  e  $V_1 = V_2$ .
- d)  $i_1 \neq i_2$  e  $V_1 < V_2$ .

**Gab: B**

4. (ACAFE SC/2012) Para garantir a manutenção elétrica preventiva de um automóvel, uma pessoa deseja substituir a bateria (gerador de f.e.m.) do mesmo. O manual de funcionamento apresenta um diagrama  $V$  (voltagem)  $\times$   $i$  (corrente) mostrando a curva característica do gerador em questão.



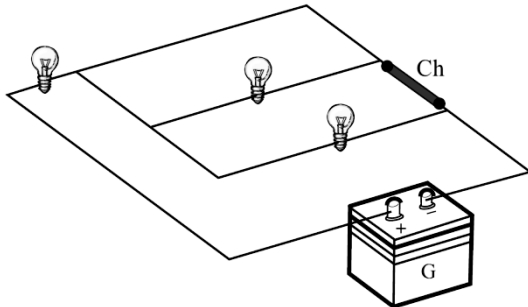
A alternativa **correta** que mostra os valores de fem, em volts, e resistência interna, em ohm, da bateria é:

- a) 10 e 1
- b) 12 e 5
- c) 12 e 0,5
- d) 12 e 1

5. (UESPI/2011) Uma bateria de força eletromotriz 12 V é ligada a um resistor ôhmico de resistência  $8 \Omega$ . A corrente elétrica gerada é de 1,2 A. Pode-se concluir que a bateria possui uma resistência interna de:

- a)  $10 \Omega$
- b)  $8 \Omega$
- c)  $6 \Omega$
- d)  $4 \Omega$
- e)  $2 \Omega$

6. (UFTM/2011) A figura mostra um circuito formado por um gerador G, uma chave interruptora Ch e fios de ligação, todos considerados ideais, e por três lâmpadas iguais. Na situação inicial, a chave Ch está fechada.



Quando a chave for aberta, o circuito dissipará uma potência elétrica

- a) 50% menor do que na situação inicial.
- b) 50% maior do que na situação inicial.
- c) igual à dissipada na situação inicial.
- d) 25% maior do que na situação inicial.
- e) 25% menor do que na situação inicial.

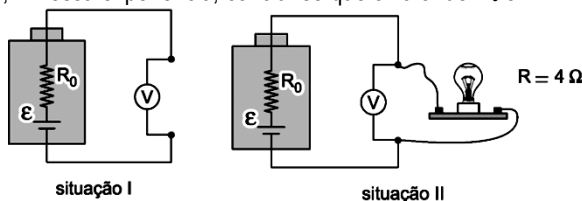
**Gab:** A

7. (UEFS BA/2010) O gerador elétrico é um dispositivo que fornece energia às cargas elétricas elementares, para que essas se mantenham circulando.

Considerando-se um gerador elétrico que possui fem  $\varepsilon = 40,0V$  e resistência interna  $r = 5,0\Omega$ , é correto afirmar que

- a) a intensidade da corrente elétrica de curto circuito é igual a 10,0A.
- b) a leitura de um voltímetro ideal ligado entre os terminais do gerador é igual a 35,0V.
- c) a tensão nos seus terminais, quando atravessado por uma corrente elétrica de intensidade  $i = 2,0A$ , é  $U = 20,0V$ .
- d) a intensidade da corrente elétrica que o atravessa é de 5,6A, quando a tensão em seus terminais é de 12,0V.
- e) ele apresenta um rendimento de 45%, quando atravessado por uma corrente elétrica de intensidade  $i = 3,0A$ .

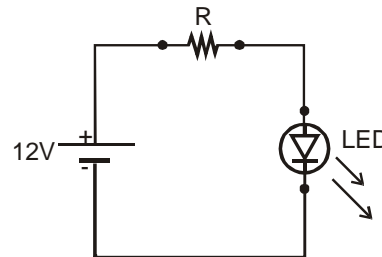
8. (FUVEST SP/2006) Uma bateria possui força eletromotriz  $\varepsilon$  e resistência interna  $R_0$ . Para determinar essa resistência, um voltímetro foi ligado aos dois pólos da bateria, obtendo-se  $V_0 = \varepsilon$  (situação I). Em seguida, os terminais da bateria foram conectados a uma lâmpada. Nessas condições, a lâmpada tem resistência  $R = 4 \Omega$  e o voltímetro indica  $V_A$  (situação II), de tal forma que  $V_0/V_A = 1,2$ . Dessa experiência, conclui-se que o valor de  $R_0$  é



- a)  $0,8 \Omega$
- b)  $0,6 \Omega$

- c)  $0,4 \Omega$
- d)  $0,2 \Omega$
- e)  $0,1 \Omega$

9. (UDESC/2005) Os aparelhos eletrônicos como rádios, televisores, DVDs e vídeos têm um pequeno ponto de luz (em geral vermelho ou verde) que serve para indicar se o aparelho está ligado ou desligado. Essa luz é emitida por um dispositivo chamado LED (traduzindo do inglês: diodo emissor de luz) quando percorrido por uma corrente de 15mA e sob uma tensão de 1,5V entre seus extremos. Para ligar um LED em um painel de carro, alimentado por uma bateria de 12V, é necessário usar um resistor R em série para diminuir a tensão aplicada no LED, conforme o esquema abaixo.



Nessas condições, a resistência desse resistor, em ohms, é:

- a) 700
- b) 7000
- c) 9000
- d) 0,9
- e) 900

10. (PUC RS/2001) Uma bateria de automóvel é comercializada com a informação de que ela é de 12 volts e de 30 amperes.hora. Estes dados permitem concluir que a bateria pode fornecer energia de \_\_\_\_\_ kwatt.hora, e carga elétrica de \_\_\_\_\_ kC.

- a) 0,120 100
- b) 0,150 102
- c) 0,360 108
- d) 0,480 110
- e) 0,600 112

**Gab:** C

11. (CEFET GO/2001) Sobre geradores e receptores elétricos, analise as proposições a seguir, colocando V para as verdadeiras e F para as falsas.

- a) O gerador é um aparelho elétrico que transforma uma modalidade qualquer de energia em energia elétrica.
- b) Os motores são receptores ativos, nos quais ocorre somente a transformação de energia elétrica em energia mecânica.
- c) O rendimento de um gerador é tanto maior quanto menor for a resistência interna desse gerador.
- d) Na condição de potência útil máxima, o rendimento do gerador vale 100%.

**Gab:** VFVF

12. (PUC RS/1999) Pilhas comerciais de 1,5 V são comercializadas em tamanhos pequeno, médio e grande. O tamanho tem relação com a potência do aparelho que a pilha deve alimentar. Considerando-se as três pilhas e três lâmpadas idênticas de lanterna, cada pilha alimentando uma lâmpada, após um tempo

considerável de desgaste, a pilha grande estará originando maior \_\_\_\_\_, revelando possuir, internamente, \_\_\_\_\_ do que as outras.

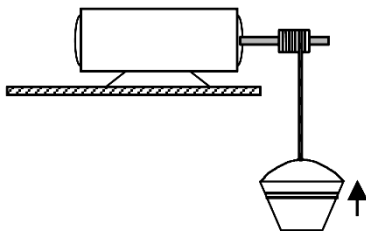
- a) força eletromotriz menor resistência
- b) força eletromotriz maior resistência
- c) corrente maior força eletromotriz
- d) energia menor força eletromotriz
- e) corrente menor resistência

13. (UERJ/2011) Para dar a partida em um caminhão, é necessário que sua bateria de 12 V estabeleça uma corrente de 100 A durante um minuto.

A energia, em joules, fornecida pela bateria, corresponde a:

- a)  $2,0 \times 10^1$
- b)  $1,2 \times 10^2$
- c)  $3,6 \times 10^3$
- d)  $7,2 \times 10^4$

14. (UFPR/2006) Em uma construção, é utilizado um motor de corrente contínua para elevar baldes contendo argamassa, conforme a figura abaixo. O motor funciona sob uma tensão de 20 V e o seu rendimento é de 70%. Supondo-se que um balde de argamassa possua 28 kg e que esteja sendo elevado à velocidade constante de 0,5 m/s, considerando-se a aceleração da gravidade igual a 10 m/s<sup>2</sup>, o módulo da intensidade de corrente elétrica no motor é:

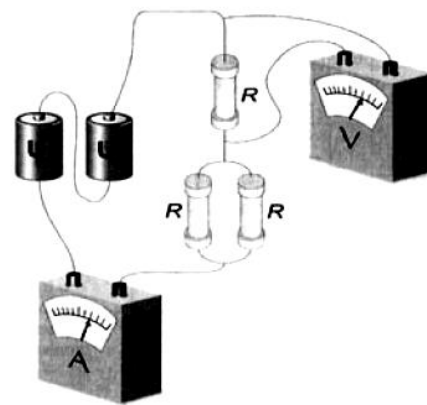


- a) 10 A.
- b) 14 A.
- c) 7,0 A.
- d) 4,9 A.
- e) 0,7 A.

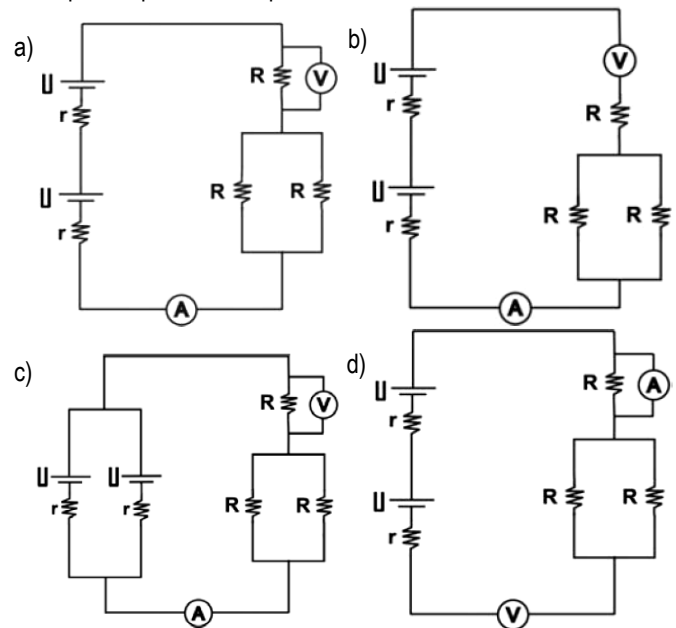
15. (MACK SP/2004) Em determinada experiência, ligamos um gerador de f.e.m. 120 V e resistência interna 10 Ω a um resistor de resistência R. Nessas condições, observamos que o rendimento do gerador é de 60%. O valor da resistência R é:

- a) 3 Ω
- b) 6 Ω
- c) 9 Ω
- d) 12 Ω
- e) 15 Ω

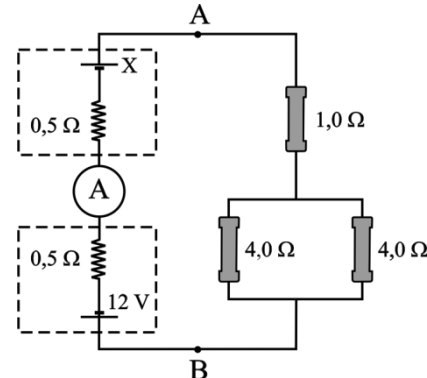
16. (UEG GO/2008) No circuito desenhado ao lado, têm-se duas pilhas de resistências internas r fornecendo corrente para três resistores idênticos R. Ao circuito estão ligados ainda um voltímetro V e um amperímetro A de resistências internas, respectivamente, muito alta e muito baixa.



O esquema que melhor representa o circuito descrito é:



17. (UFTM/2008) Uma bateria comum e uma recarregável estão ligadas a uma associação de resistores conforme indica o esquema. No mostrador do amperímetro lê-se uma corrente elétrica de intensidade 2 A.



Sabe-se que, nessas condições, a bateria recarregável opera no circuito como gerador enquanto que a pilha opera como receptor e que os resistores de 0,5Ω representam as resistências internas desses elementos.

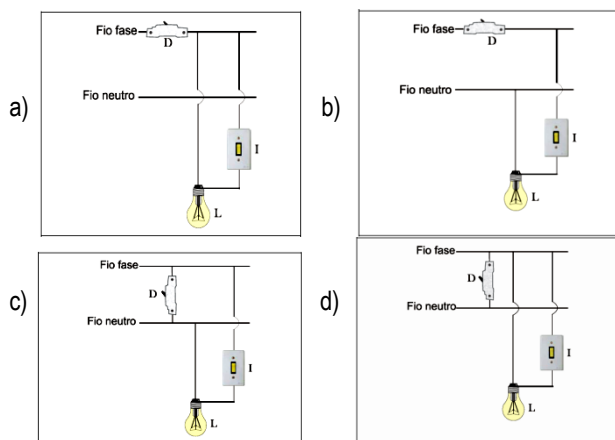
a) Calcule o valor da resistência de um resistor que, conectado aos pontos A e B, substitui os três resistores, sem alterar as características do circuito originalmente esquematizado.

b) Determine o valor da força eletromotriz da bateria recarregável.

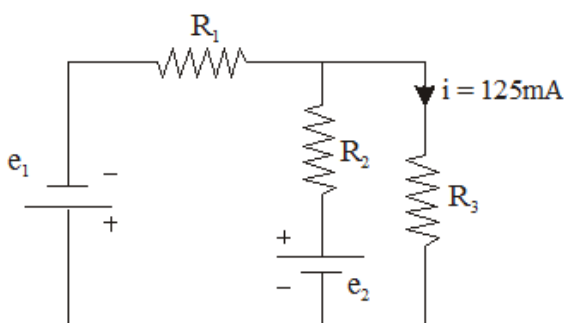
**Gab:**

- a)  $3\Omega$
- b)  $4V$

18. (UFRN/2011) No mundo atual, é muito difícil viver sem a eletricidade e seus benefícios. No entanto, o seu uso adequado envolve o domínio técnico associado a conceitos e princípios físicos. Neste sentido, considere um ramo de um circuito residencial montado por estudantes em uma aula prática de eletricidade, composto pelos seguintes elementos : um disjuntor (D), uma lâmpada (L), um interruptor (I), o fio neutro e o fio fase. O circuito que está corretamente montado é o representado pela opção



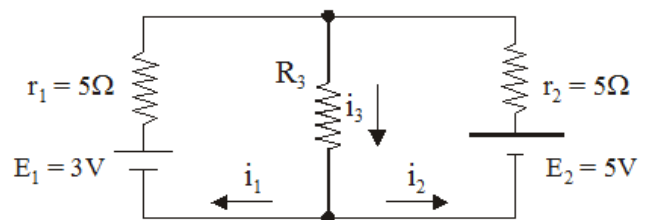
19. A figura mostra um circuito elétrico, onde as fontes de tensão ideais têm f.e.m.  $e_1$  e  $e_2$ . As resistências de ramo são  $R_1 = 100\Omega$ ,  $R_2 = 50\Omega$  e  $R_3 = 20\Omega$ ; no ramo de  $R_3$ , a intensidade de corrente é de 125 miliampères, com o sentido indicado na figura. A f.e.m.  $e_2$  é 10 volts. O valor de  $e_1$  é:



- a) 3,0 volts
- b) 2,5 volts
- c) 2,0 volts
- d) 1,5 volts
- e) zero

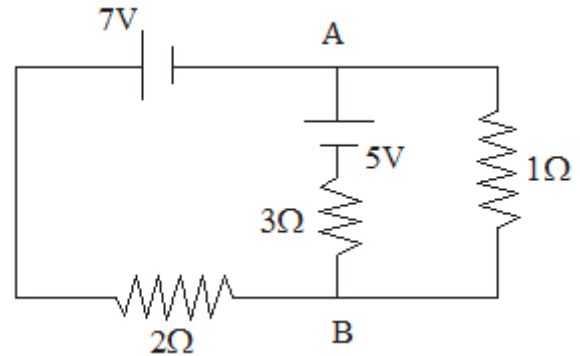
**Gab:** E

20. (FEI SP) No circuito representado, a intensidade de corrente  $i_1$  vale 0,2A. Determine  $i_2$ ,  $i_3$  e  $R_3$ .



**Gab:**  $i_2 = 0,6 A$ ;  $i_3 = 0,8 A$ ;  $R_3 = 2,5\Omega$

21. (FCChagas BA) Dado o circuito abaixo, determine:

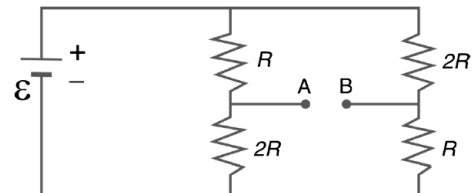


- a) a intensidade da corrente em cada resistor;
- b) a ddp entre os pontos A e B.

**Gab:**

- a) 3 A; 2 A; 1 A;
- b)  $-1V$

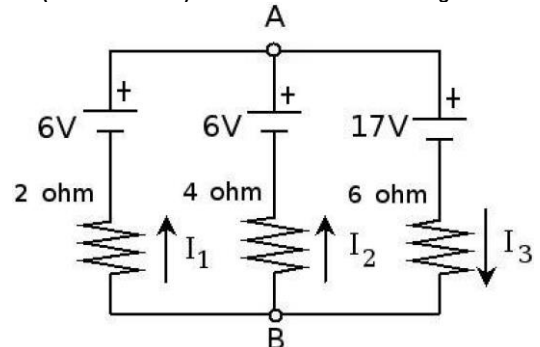
22. (UFRJ/2009) Uma bateria ideal de força eletromotriz  $\epsilon$  está ligada a um circuito como ilustra a figura a seguir.



Calcule a diferença de potencial  $V_A - V_B$  entre os pontos terminais A e B em função de  $\epsilon$ .

**Gab:**  $V_A - V_B = \epsilon/3$ .

23. (UFC CE/2008) Considere o circuito da figura abaixo.



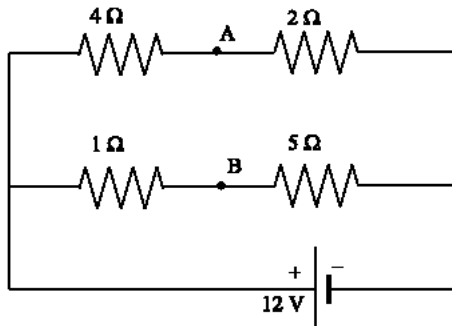
- a) Utilize as leis de Kirchoff para encontrar as correntes  $I_1$ ,  $I_2$  e  $I_3$ .

b) Encontre a diferença de potencial  $V_A - V_B$ .

Gab:

- a)  $I_1 = 1A, I_2 = 0,5A$  e  $I_3 = 1,5A$ .  
 b) 8 V

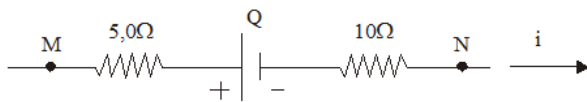
24. (FMTM MG/2003) No circuito elétrico representado na figura, o módulo da diferença de potencial entre os pontos A e B é:



- a) 2 V.  
 b) 4 V.  
 c) 6 V.  
 d) 8 V.  
 e) 10 V.

Gab: C

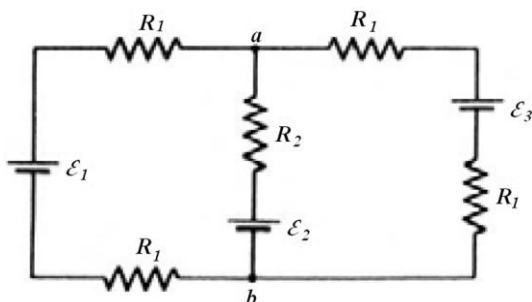
25. (UNIA SP) Na figura, o potencial do ponto M é igual a 36 volts. De M para N circula corrente de intensidade 2A. A f.e.m. da bateria Q é de 3V e não há resistência interna a considerar. As resistências do trecho são as indicadas. O potencial do ponto N é mais corretamente expresso, em volts, pelo valor:



- a) 30  
 b) 27  
 c) 18  
 d) 12  
 e) 3

Gab: E

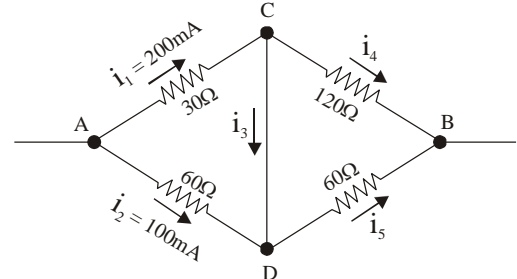
26. (UEL PR/2007) Dados cinco resistores ôhmicos, sendo quatro resistores  $R_1 = 3\Omega$  e um resistor  $R_2 = 6\Omega$  e três baterias ideais, sendo  $\epsilon_1 = 6,0V$  e  $\epsilon_2 = \epsilon_3 = 12,0V$ . Considerando que esses elementos fossem arranjados conforme o circuito da figura a seguir, assinale a alternativa que indica o valor correto para a diferença de potencial entre os pontos a e b [ $V_{ab}$  ou ( $V_a - V_b$ )]:



- a) -3,0 V  
 b) 3,0 V  
 c) 10,0 V  
 d) 6,0 V  
 e) -10,0 V

Gab: C

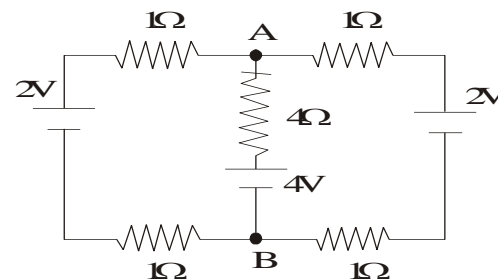
27. (FEI SP) No trecho do circuito dado abaixo, os valores em miliampère das correntes  $i_3, i_4, i_5$  são, respectivamente:



- a) 0, 200, 100  
 b) 100, 100, 200  
 c) -100, 300, 0  
 d) 200, 0, 300  
 e) -200, 400, -100

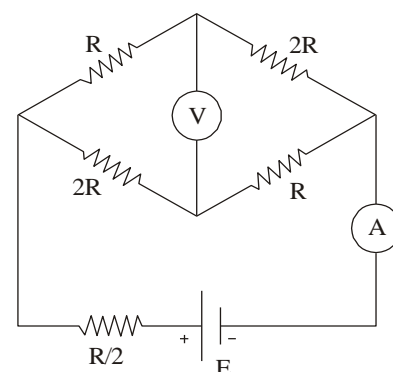
Gab: B

28. Determine a ddp entre os pontos A e B do circuito abaixo:



Gab: 2,4V

29. (FUVEST SP) Considere o circuito da figura, onde  $E = 10V$  e  $R = 1.000\Omega$ .

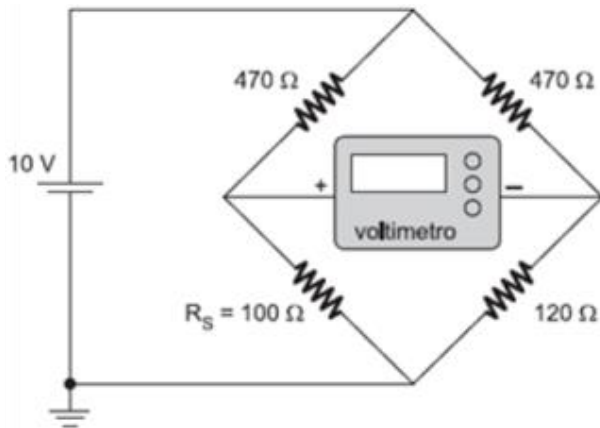


- a) Qual a leitura do amperímetro A?  
 b) Qual a leitura do voltímetro V?

Gab:

- a)  $5,0 \times 10^{-3}A$ ;  
 b) 2,5V

30. (ENEM 2013) Medir temperatura é fundamental em muitas aplicações, e apresentar a leitura em mostradores digitais é bastante prático. O seu funcionamento é baseado na correspondência entre valores de temperatura e diferença de potencial elétrico. Por exemplo, podemos usar o circuito elétrico apresentado, no qual o elemento sensor de temperatura ocupa um dos braços do circuito (RS) e a dependência da resistência com a temperatura é conhecida.

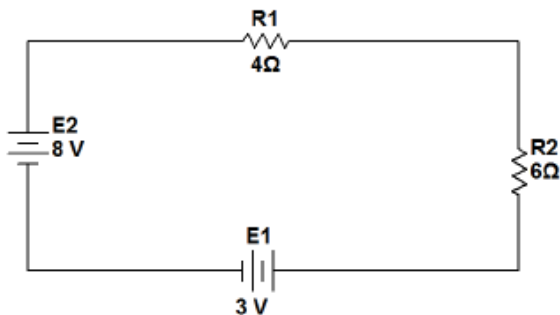


Para um valor de temperatura em que  $R_S = 100 \Omega$ , a leitura apresentada pelo voltímetro será de

- a) + 6,2 V. b) + 1,7 V. c) + 0,3 V. d) - 0,3 V. e) - 6,2 V

**Gab: D**

31. (IFRN 2014) Considere que as baterias do circuito a seguir possuem resistências internas desprezíveis.

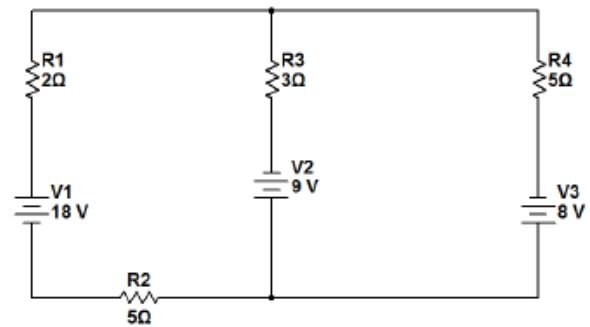


Fonte: FUNCERN, 2014

Pode-se afirmar que a corrente no circuito, a potência dissipada nos resistores e a potência fornecida pelo gerador de força eletromotriz do circuito são, respectivamente,

- A) 0,5 A; 2,5 W e 4,0 W.  
 B) 1,1 A; 12,1 W e 8,8 W.  
 C) 1,1 A; 12,1 W e 12,1 W.  
 D) 0,5 A; 2,5 W e 5,5 W.

32. (IFRN 2014) Analise o circuito elétrico a seguir.

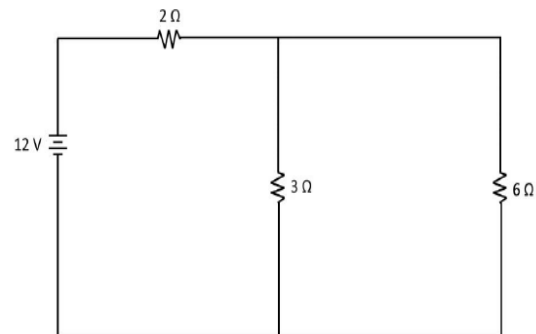


Fonte: FUNCERN, 2014.

A energia elétrica dissipada pelo resistor R2, em 1 minuto, é

- A) 0,75 J.  
 B) 300 J.  
 C) 6000 J.  
 D) 2700 J.

33. (IFRN 2014) Um circuito elétrico de corrente contínua é mostrado, esquematicamente, na figura a seguir.

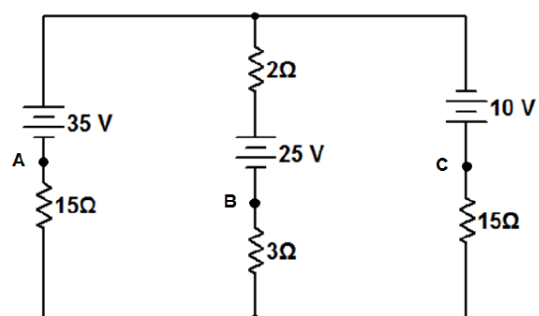


Fonte: Funcern, 2014

Supondo o circuito acima como ideal, sem perdas por efeito joule nos conectores, marque a opção correta.

- A) As tensões a que ficam submetidos os resistores de 2 Ω, 3 Ω e 6 Ω são respectivamente iguais a 3V, 9 V e 9 V.  
 B) As potências dissipadas nos resistores de 2 Ω, 3 Ω e 6 Ω são respectivamente iguais a 6 W, 12 W e 18 W.  
 C) As intensidades das correntes que atravessam os resistores de 2 Ω, 3 Ω e 6 Ω são respectivamente iguais a 3 A, 2 A e 1 A.  
 D) A energia total liberada por efeito Joule nesse circuito elétrico em uma hora é de, aproximadamente, 13 kJ.

34. Observe o circuito mostrado na figura a seguir.

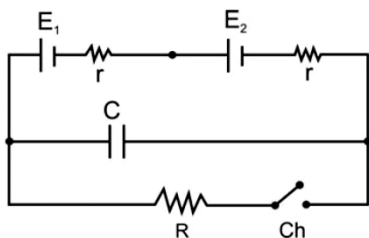


Fonte: Funcern, 2014.

De acordo com esse circuito, os módulos das correntes elétricas que passam pelos pontos A, B e C, em ampère, são, respectivamente,

- A) 2, 2 e 4.
- B) 1, 1 e 2.
- C) 1, 2 e 3.
- D) 2, 3 e 5.

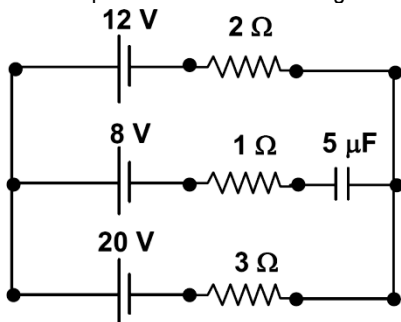
35. (UEG GO) A figura abaixo representa um circuito elétrico que contém duas pilhas  $E_1$  de 10,0 V e  $E_2$  de 14,0 V, ambas de mesma resistência interna  $r = 0,50 \Omega$ . O capacitor C tem uma capacitância elétrica de  $15 \times 10^{-6} \text{ F}$ , o resistor R é ôhmico e possui uma resistência elétrica de  $5,0 \Omega$ , sendo este ligado a uma chave Ch.



Com base na instrução acima, determine a carga total do capacitor, quando a chave Ch estiver:

- a) aberta;
- b) fechada.

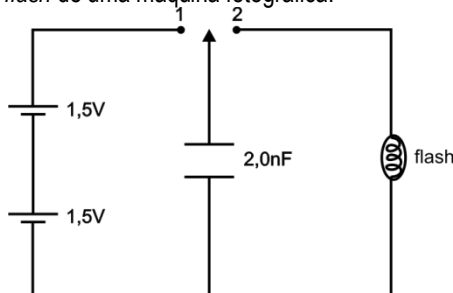
36. (MACK SP) Um estudante, ao observar o circuito ao lado, verificou que o valor correto da carga elétrica do capacitor é



- a) 12  $\mu\text{C}$
- b) 24  $\mu\text{C}$
- c) 36  $\mu\text{C}$
- d) 48  $\mu\text{C}$
- e) 60  $\mu\text{C}$

Gab: C

37. (UESC BA) A figura representa um dos circuitos usado no flash de uma máquina fotográfica.



Considerando-se os geradores como sendo ideais, após a análise do circuito, é correto afirmar que a energia elétrica "despejada" sobre a lâmpada do flash, no instante em que é batida a fotografia, é igual, em nJ, a

- 01. 3,0
- 02. 6,0
- 03. 9,0
- 04. 18,0
- 05. 25,0

Gab: 03

38. (UFG GO) Podemos entender, simplificada, uma descarga elétrica entre duas nuvens, supondo que elas se comportem como um capacitor ideal de placas paralelas, com cargas iguais e de sinais opostos. Considere que a distância entre essas duas nuvens seja de 150 m e que a capacidade do sistema formado pelas nuvens seja igual a  $1,6 \times 10^{-8} \text{ F}$ .

- a) Qual a carga elétrica acumulada em cada uma dessas nuvens, para provocar uma descarga elétrica entre elas, sabendo-se que um campo elétrico de intensidade igual a  $3 \times 10^6 \text{ V/m}$  ioniza o ar entre as nuvens?
- b) Supondo que toda a energia fornecida pela descarga elétrica fosse armazenada, quantas lâmpadas de 60W poderiam ficar acesas durante uma hora, utilizando essa energia?

Gab:

- b)  $N = 7500$  lâmpadas

RASCUNHO: