

INSTITUTO FEDERAL DE  
EDUCAÇÃO, CIÊNCIA E TECNOLOGIA  
RIO GRANDE DO NORTE

---

---

# Controlador Lógico Programável

— Contadores —

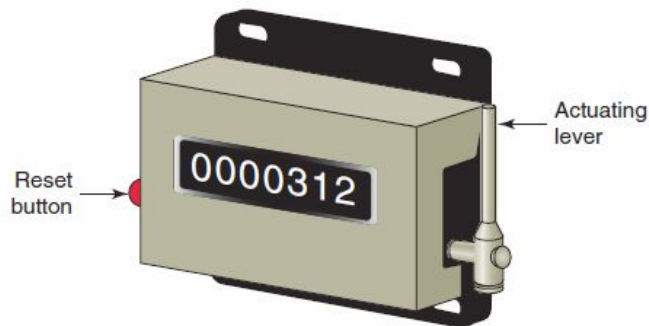
---

---

Prof. Ms. Andouglas Gonçalves da Silva Júnior  
[andouglasjr@gmail.com](mailto:andouglasjr@gmail.com)

# Introdução

- Contadores Mecânicos:
  - Toda vez que a alavanca de acionamento se movimenta, o contador adiciona um número; depois ela volta automaticamente para sua posição original.
  - Reinício a zero é feito pelo botão de comando;
- Contadores Eletrônicos:
  - Podem executar contagens crescentes ou decrescentes, ou, ainda, contagens combinadas. crescentes e decrescentes.



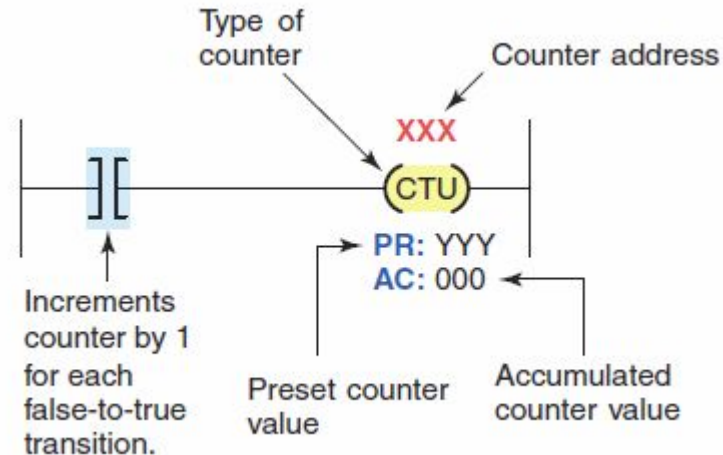
# Introdução

- Embora a maioria dos contadores usados na indústria seja crescente, existem inúmeras aplicações que requerem a implementação de contadores decrescentes ou uma combinação de contadores crescentes e decrescentes.
- Os fabricantes de CLP oferecem algumas formas de instrução de contadores como parte de seu conjunto de instrução.
- Os contadores são similares aos temporizadores;
  - Exceção: ao invés de operarem a partir de pulsos internos de relógio como os temporizadores, os contadores dependem de pulsos externos;



# Instrução de contador no CLP

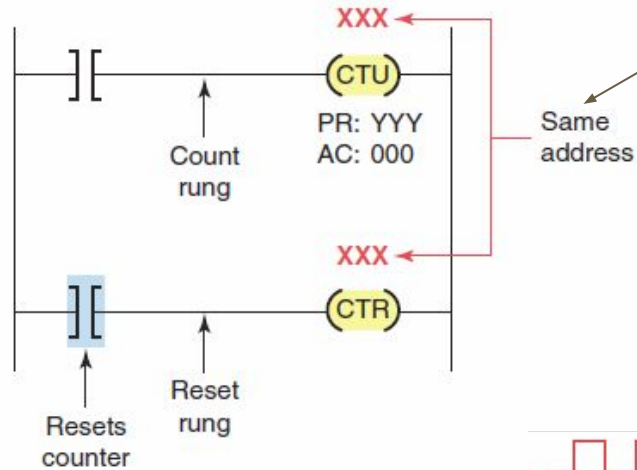
- Uma instrução contador em um CLP é composta pelas seguintes partes:
  - Tipo de contador;
  - Endereço do contador;
  - Valor pré-ajustado do contador;
  - Contagem acumulada.



# Instrução de contador no CLP

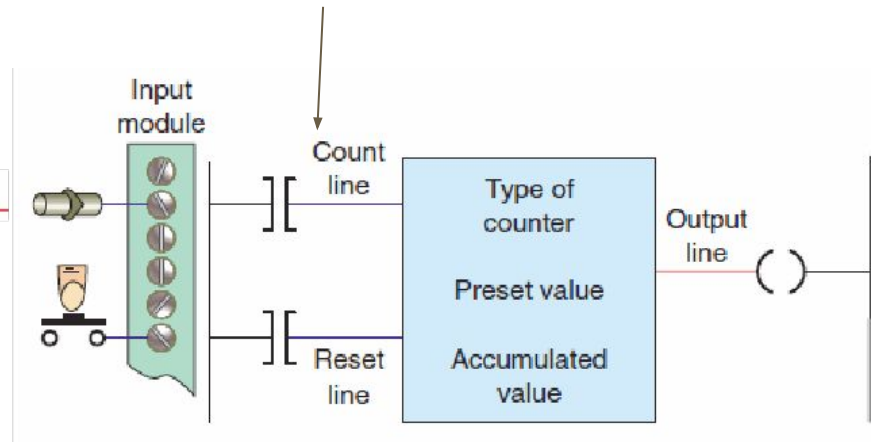
- Contadores crescentes são sempre reiniciados para zero;
- Contadores decrescentes podem ser reiniciados para zero ou para algum outro valor pré-ajustado;
- Alguns fabricantes incluem a função de reinício como uma parte da instrução geral do contador, enquanto outros dedicam uma instrução separada para reiniciá-la;

# Instrução de contador no CLP



Reinicialização separada da instrução do contador

Reinicialização inserida na instrução do contador



**OBS.: Alguns fabricantes requerem que o degrau ou linha de reset seja verdadeiro para reiniciar, outros requerem que seja falso. Analisar o manual do CLP.**

# Palavras de Controle

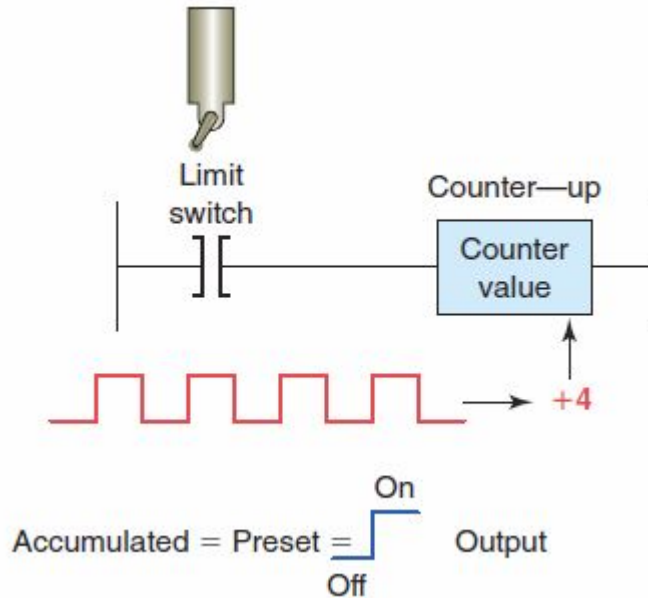
- Bit de Habilitação do Contador Crescente (CU)
  - É utilizado com o contador crescente e será verdadeiro quando a instrução deste for verdadeira;
- Bit de Habilitação do Contador Decrescente (CD)
  - É utilizado com o contador decrescente e será verdadeiro quando a instrução deste for verdadeira;
- Bit de Finalização (DN)
  - Será verdadeiro quando o valor acumulado for igual ao valor pré-ajustado do contador ou maior que ele;



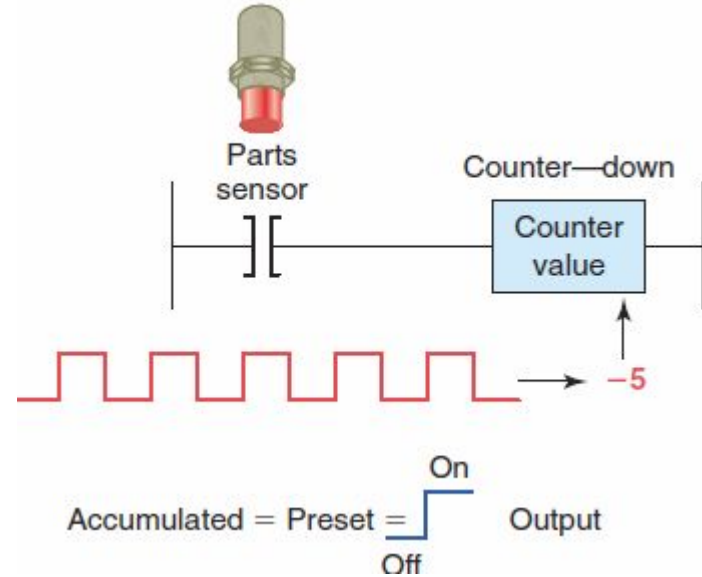
# Instrução de contador no CLP

- Os contadores no CLP são normalmente retentivos;
  - Qualquer que seja o número contido na contagem no momento que o processo é desligado, ele será restaurado para o contador quando este for novamente energizado;
- Podem ser projetados para contar de modo crescente ou decrescente até o valor pré-ajustado;
  - O contador crescente é incrementado de 1 cada vez que o degrau que contém o contador é energizado;
  - O contador decrescente é decrementado de 1 cada vez que o degrau que contém o contador é energizado;

# Instrução de contador no CLP



Contador Crescente

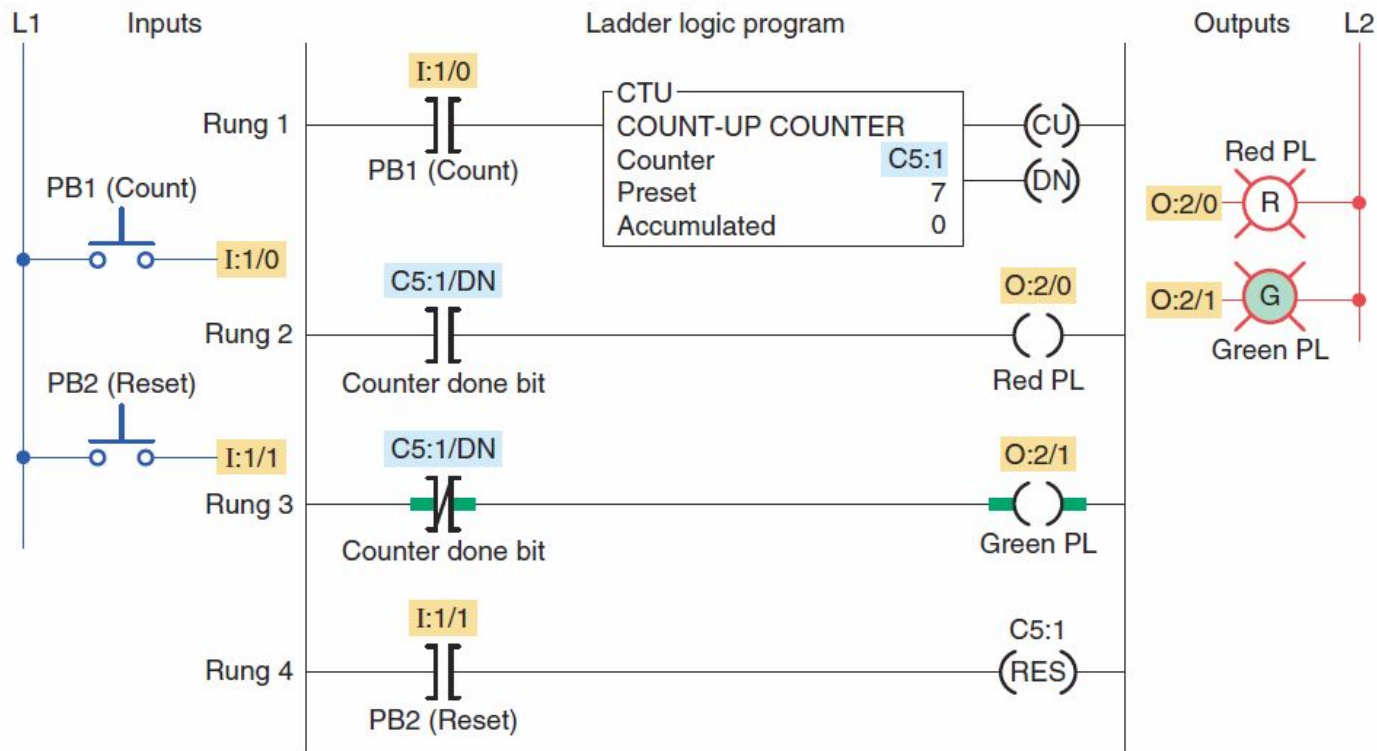


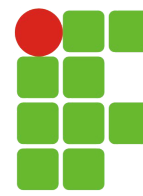
Contador Decrescente

# Contador Crescente

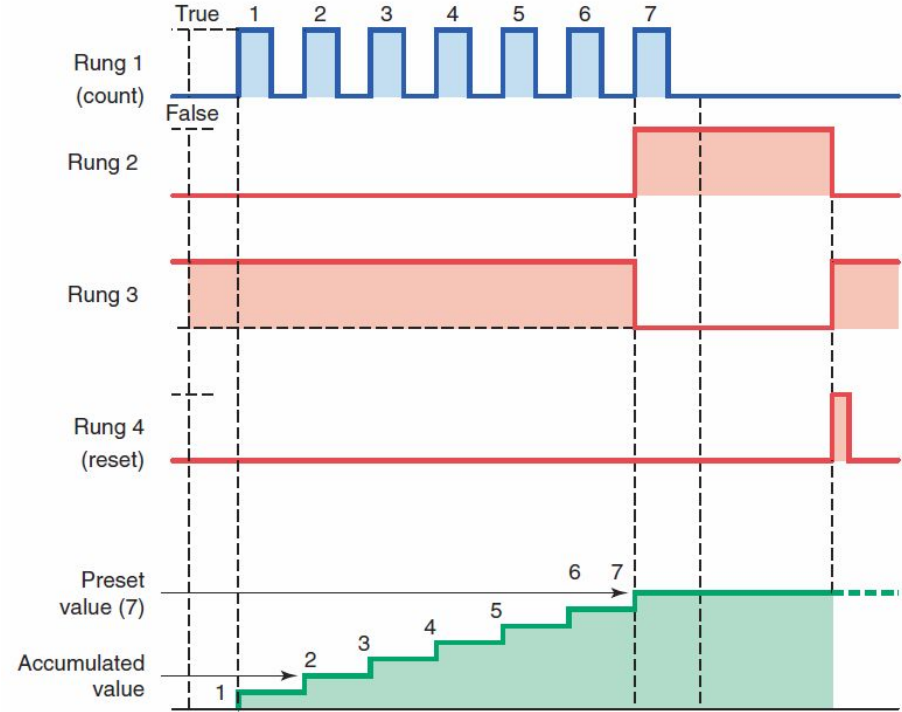
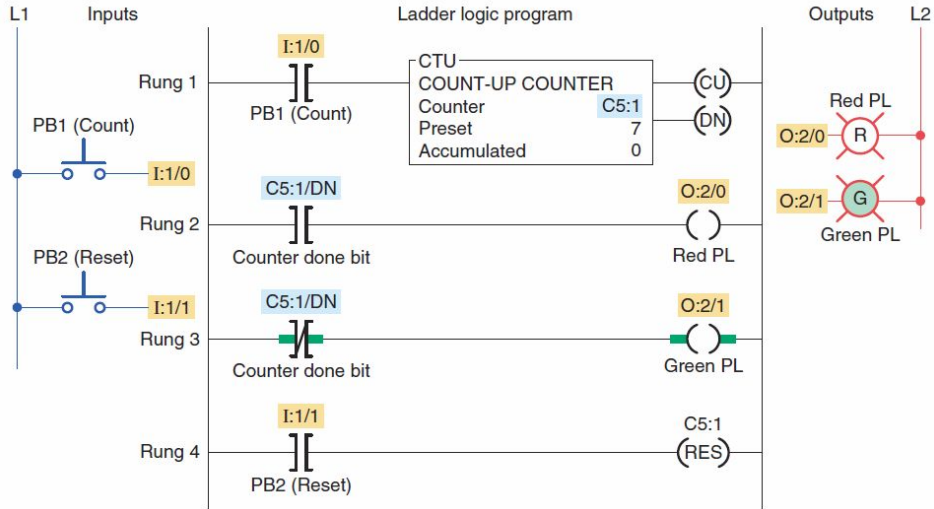
- Instrução de saída cuja função é incrementar seu valor acumulado nas transições de falso para verdadeiro de sua instrução;
- Geralmente utilizado para contar transições de falso para verdadeiro e, depois, desencadear um evento após um número requerido de contagem ou de transições;
- A saída da instrução do contador crescente incrementará 1 cada vez que ocorrer o evento contado.

# Exemplo 1 - Contador Crescente

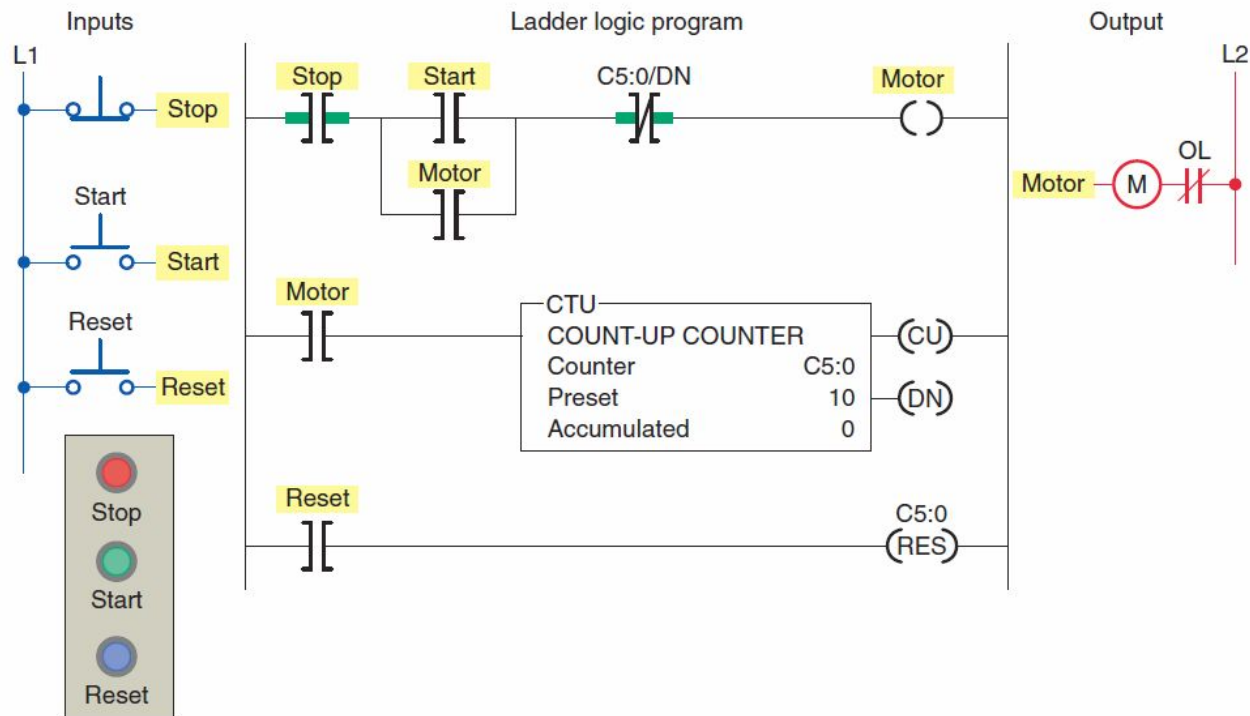




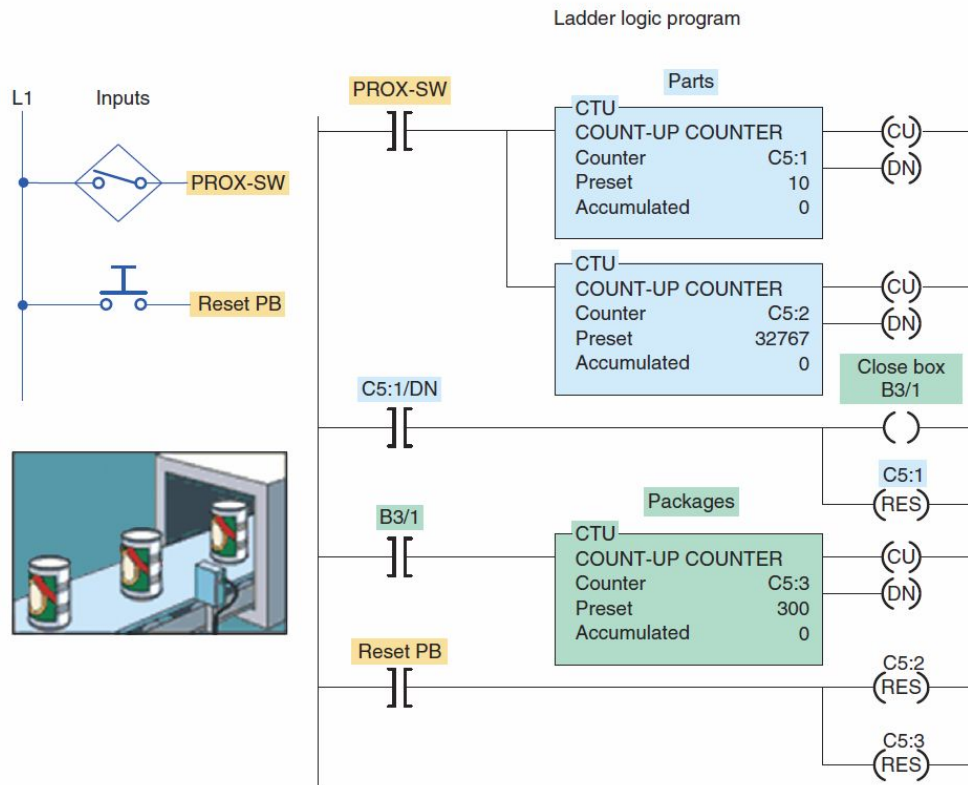
# Exemplo 1 - Contador Crescente



# Exemplo 2 - Contador Crescente



# Exemplo 3 - Contador Crescente

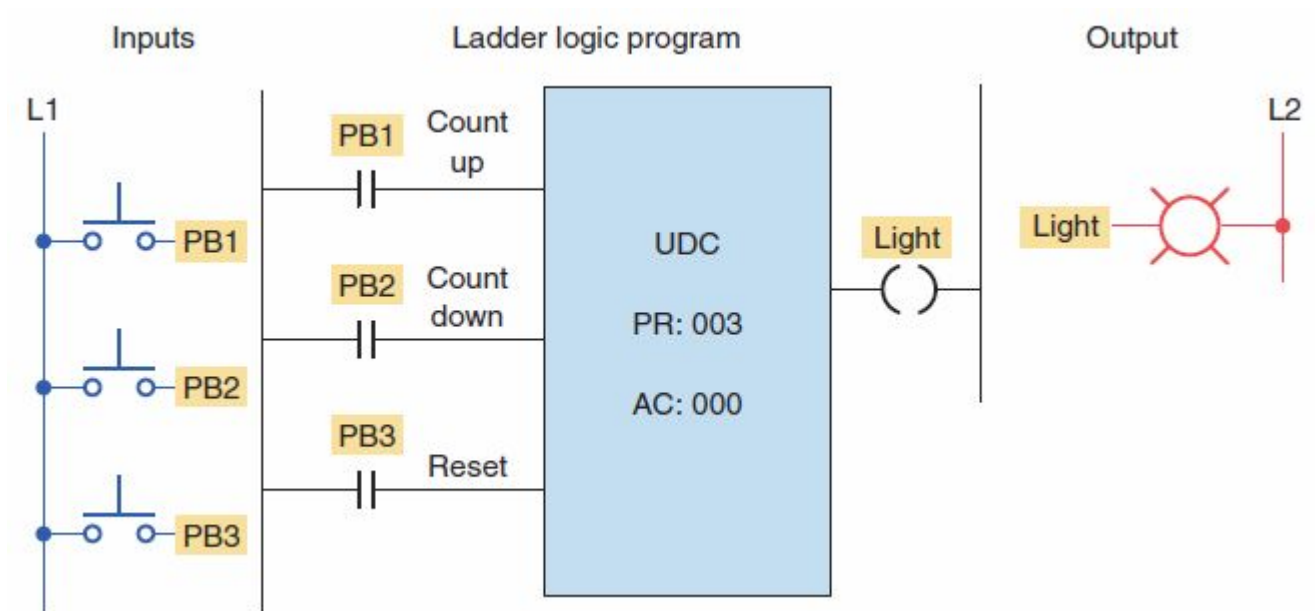


# Contador Decrescente

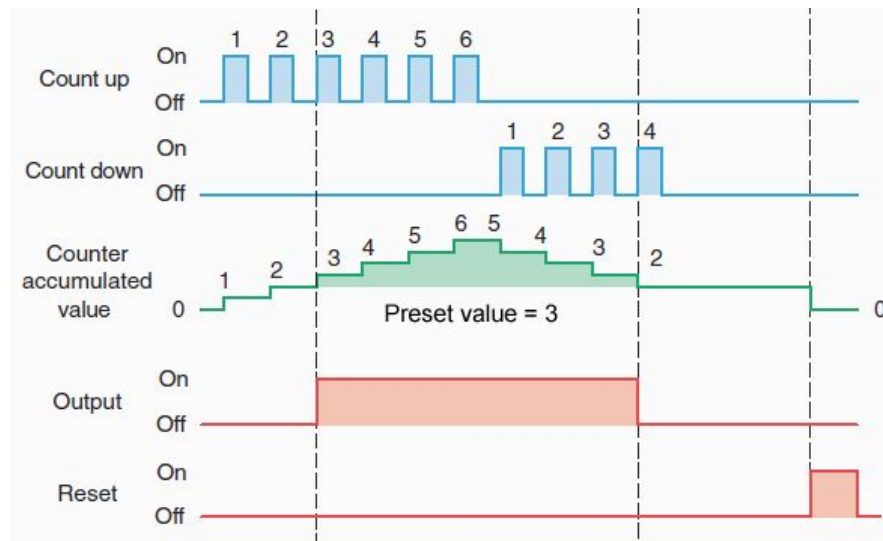
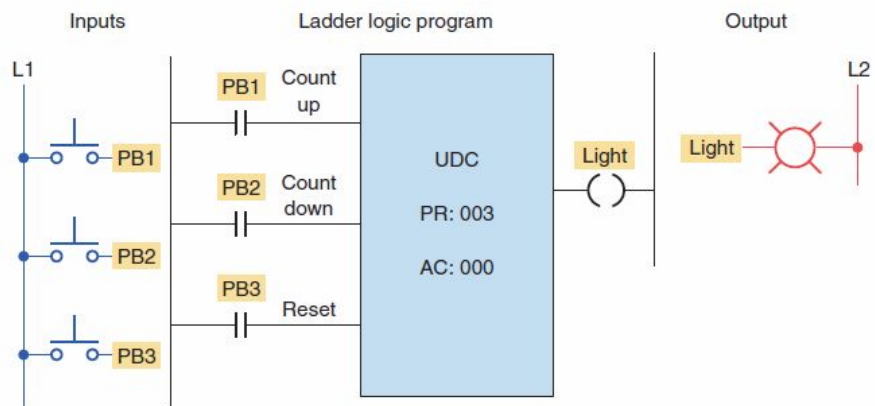
- Contará de trás para frente ou decrementará de 1;
- Cada vez que ocorrer um evento para contagem decrescente, o calor acumulado é decrementado;
- Algumas aplicações utilizam o contador decrescente junto a um contador crescente, formando um contador crescente/decrescente;



# Exemplo 1 - Contador crescente/decrescente



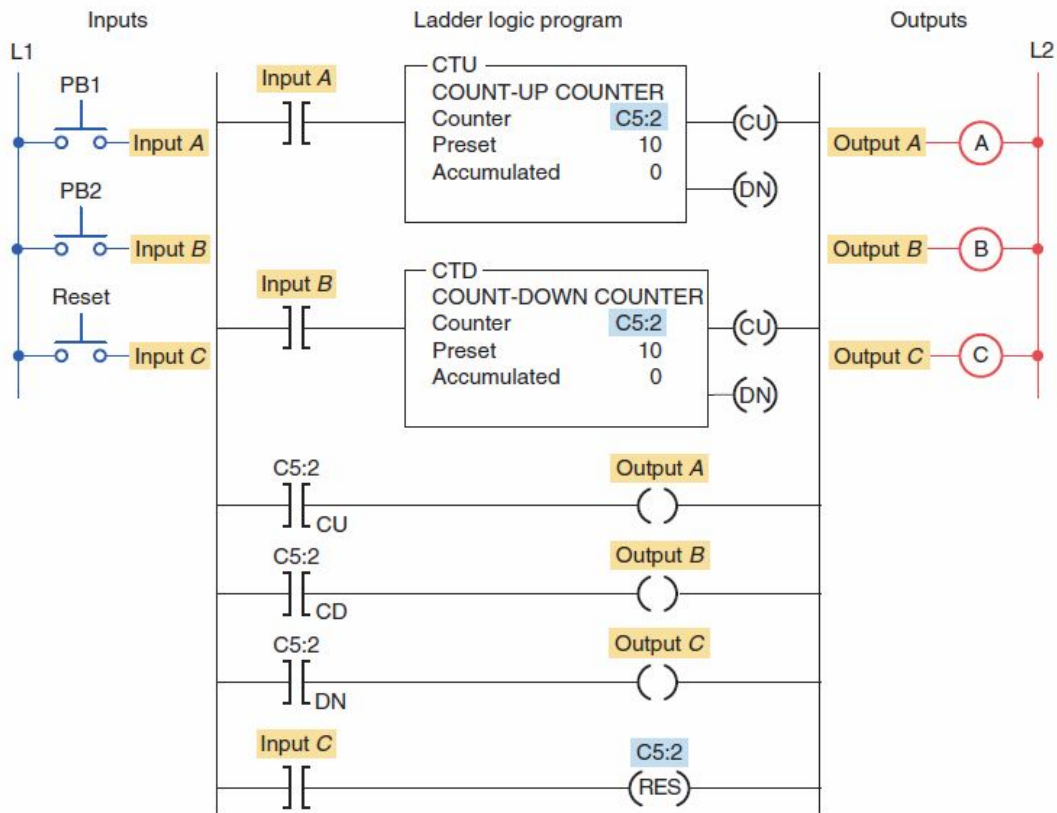
# Exemplo 1 - Contador crescente/decrescente



# Contador Decrescente

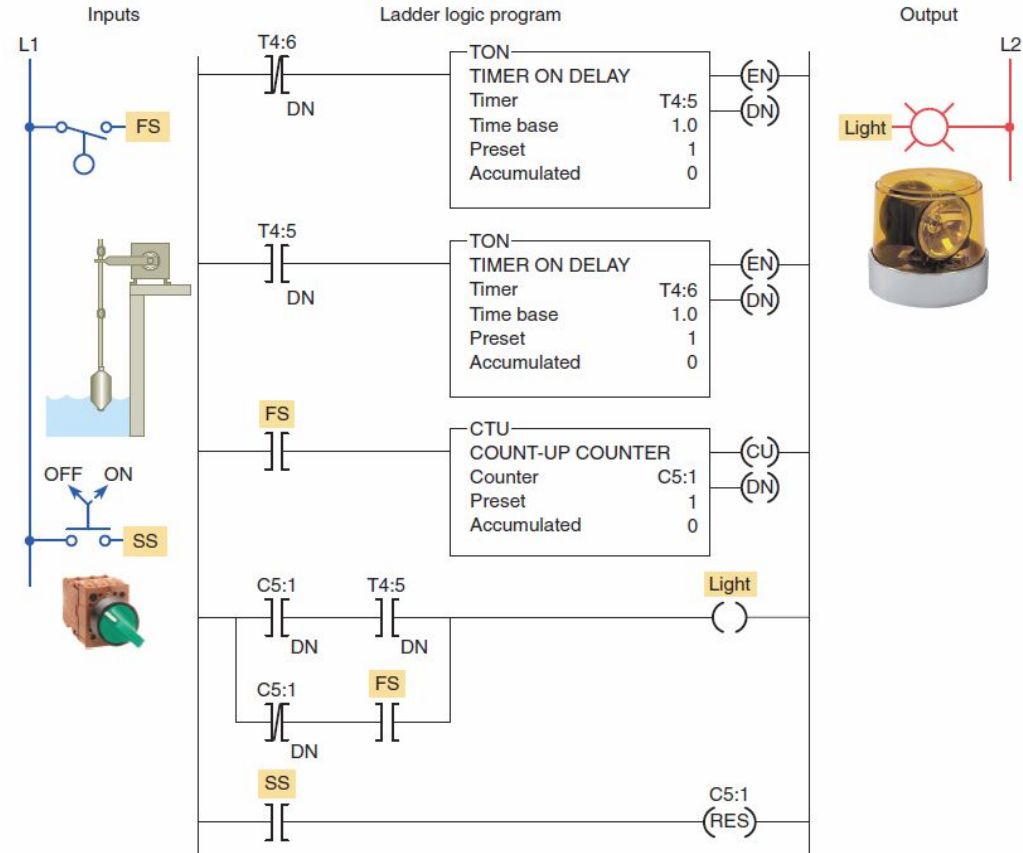
- Alguns contadores decrescentes contam apenas até zero;
- Outros, podem contar abaixo de zero e começar uma contagem decrescente a partir do maior valor pré-ajustado que possa ser estabelecido para a instrução do CLP;
  - Ex.: Um contador crescente/decrescente que tem um limite máximo desejado de 999 pode contar da seguinte maneira: 997,998,999,000,001,002, e assim sucessivamente. Além disso, também pode contar de modo decrescente da seguinte forma: 002,001,000,999,998,997, e assim sucessivamente.

# Exemplo 2 - Contador Crescente/Decrescente



# Atividade

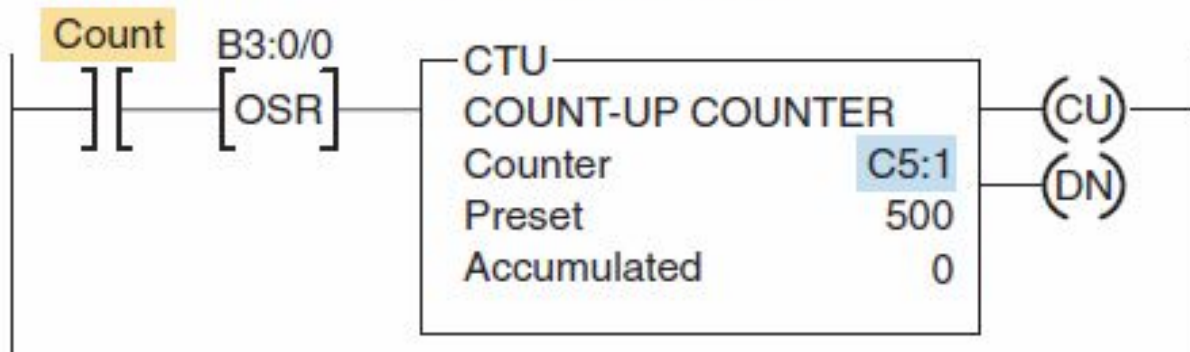
- 1) Descrever o funcionamento do seguinte diagrama Ladder.



# Instrução OSR

- OSR = One Shot Rising
- Torna verdadeira a linha de código em que se encontra inserida (por um curto intervalo de tempo), após uma transição de falsa para verdadeira da condição anterior à atual da linha.
- Importante:
  - As condições ou contatos de entrada devem ser posicionados antes da instrução OSR em uma linha;

# Instrução OSR

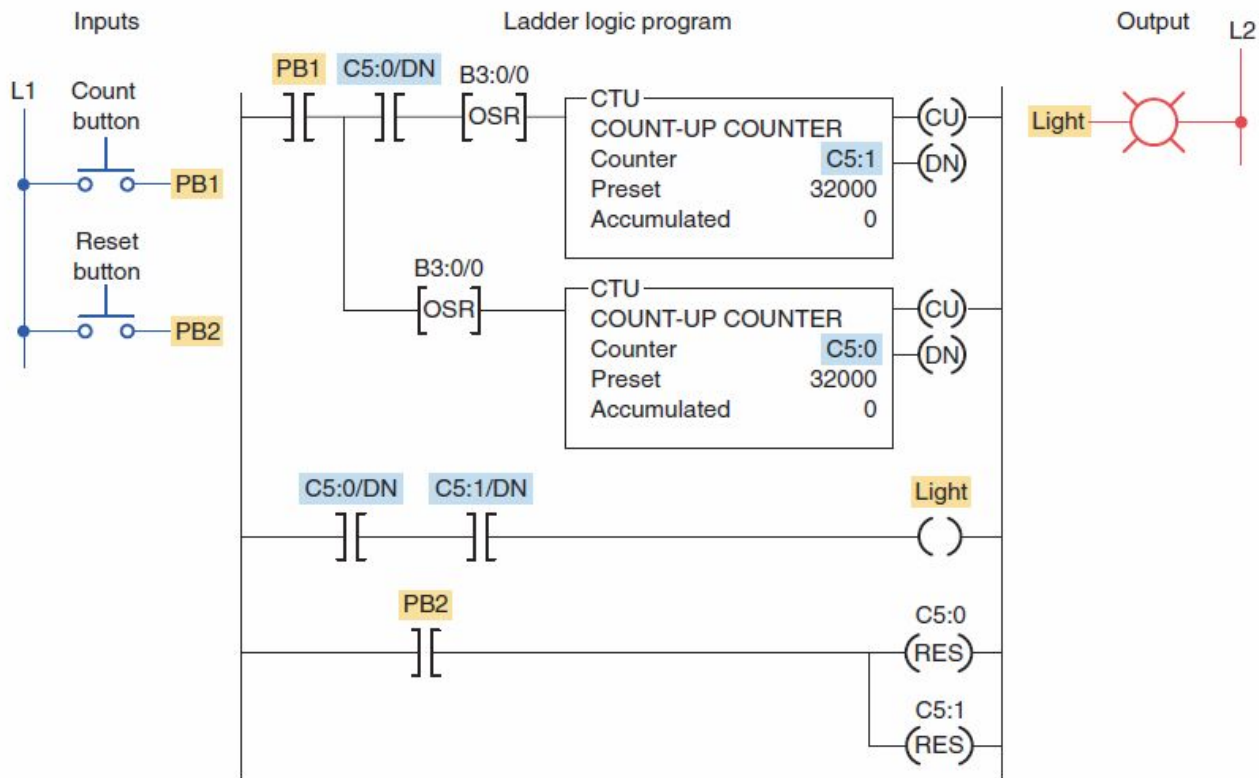


# Contadores em Cascata

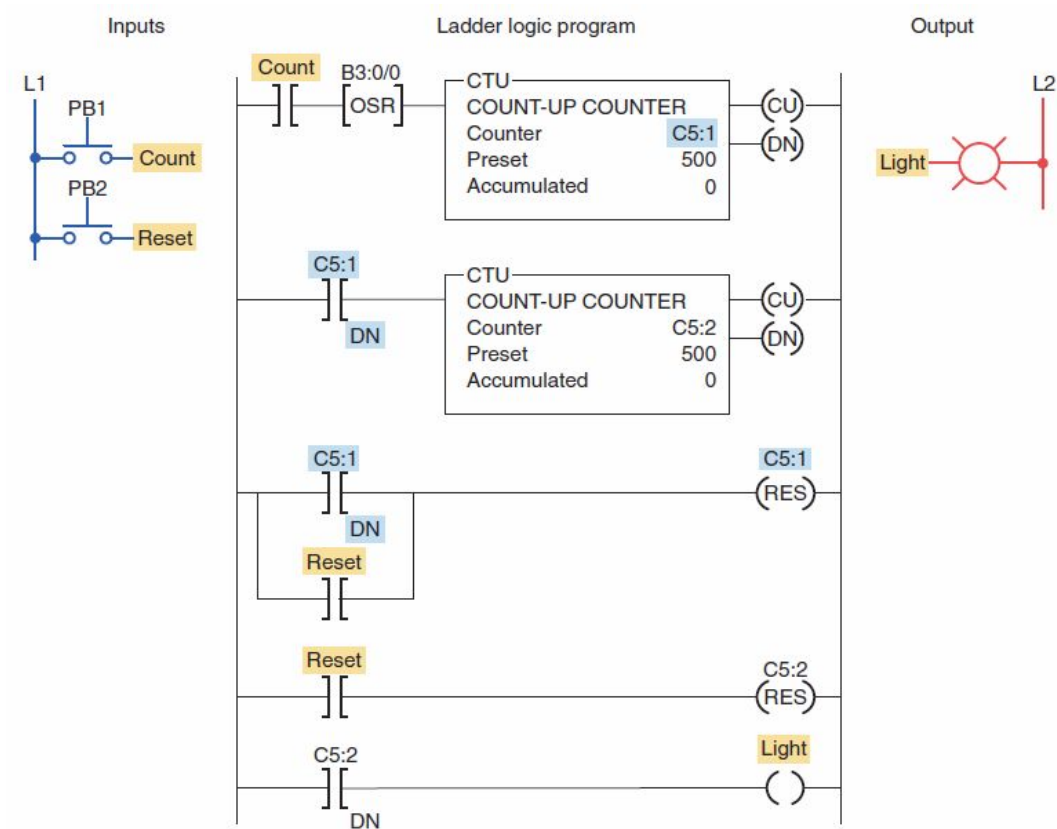
- Utilização de 2 ou mais contadores para uma determinada aplicação;
- Algumas vezes, dependendo da aplicação, torna-se necessário contar eventos que excedem o número máximo permitido pela instrução do contador;
- Outras vezes, utiliza-se contadores em cascata para fazer contagem de números muito grandes;

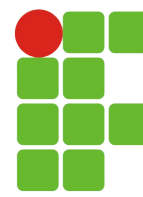


# Exemplo 1 - Contadores em cascata



# Exemplo 2 - Contadores em cascata

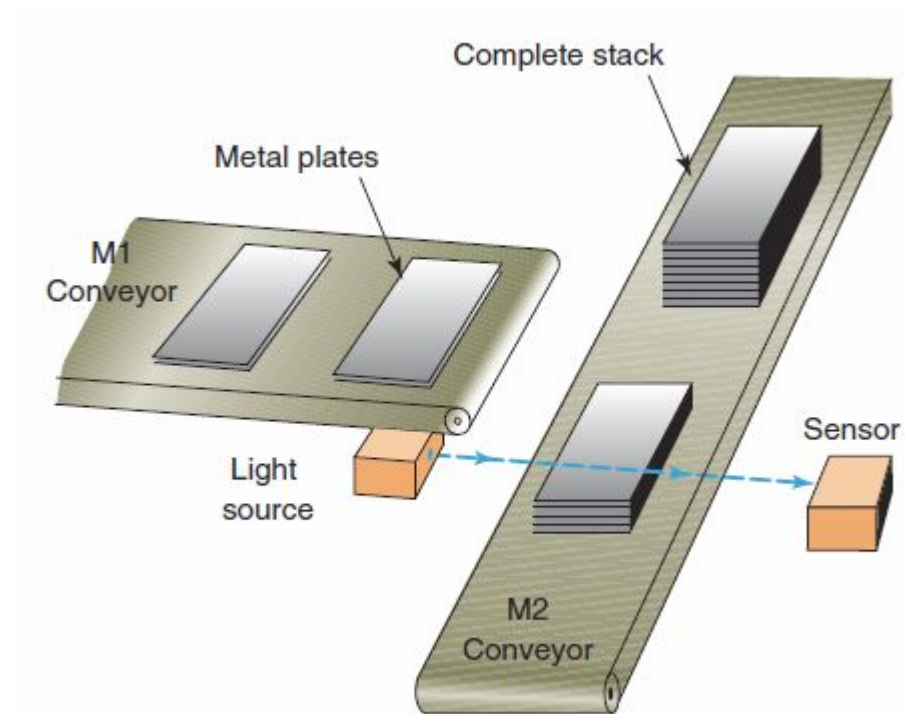




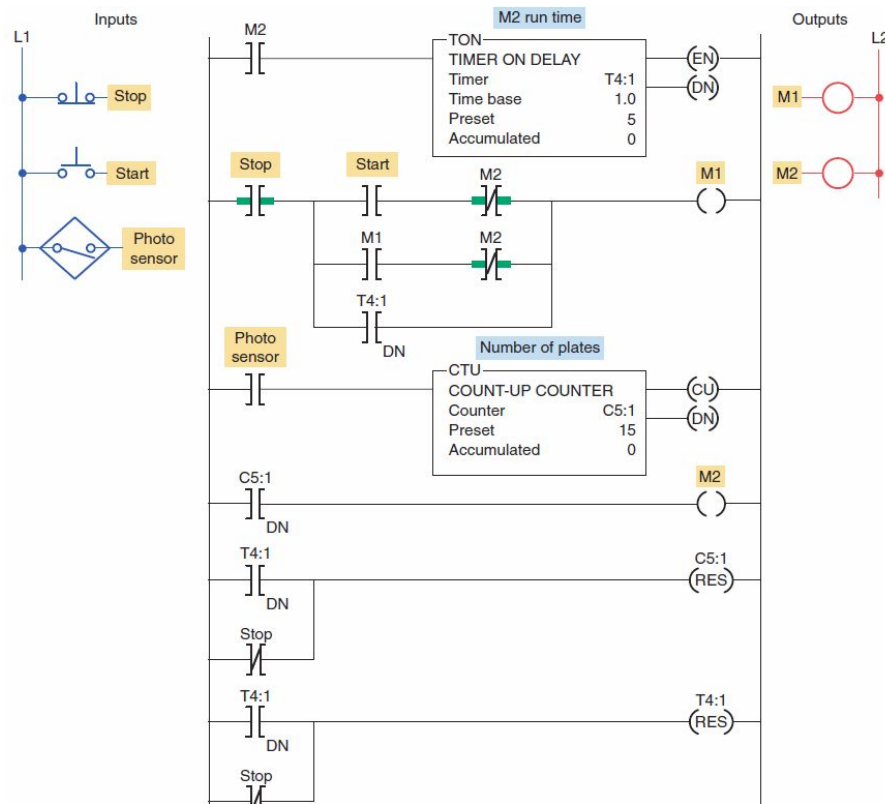
# Contadores e Temporizadores

- Muitas aplicações de CLP utilizam as funções de contadores e temporizadores em conjunto;
- Necessário entender o processo e saber empregar o tipo certo de instrução;

# Exemplo 1 - Combinação de Instrução



# Exemplo 1 - Combinação de Instrução



# Atividade

1) Desenvolver um programa em lógica ladder que conta a quantidade de carros que entram e saem de um estacionamento. O sistema possui uma chave de entrada para indicar que mais um carro entrou no estacionamento, uma chave de saída que indica que mais um carro deixou o estacionamento, um botão para reiniciar o sistema e um alerta luminoso que indica se o estacionamento já está lotado. (OBS.: Considerar que o estacionamento tem capacidade para 150 carros).

# Atividade

2) Desenvolver um programa em lógica ladder que corresponda a um relógio com duração de 24 horas. O sistema deve ser capaz de acionar um LED a cada minuto (que apagará depois de 1 segundo), um outro LED a cada hora (que apagará depois de 1 segundo) e um terceiro LED que será acionado para marcar 24h.

# Referências Bibliográficas

MAITELLI, André, **Apostila do Curso de CLP - Engenharia Elétrica**, UFRN, 2002

CARVALHO, João, **Apostila Controladores Lógicos Programáveis**, Departamento de Engenharia da Computação e Automação, UFRN, 2011

BITTAR, Rita. **A Utilização do GRAFCET como Ferramenta na Automação industrial**. 1993. Dissertação Mestrado. Universidade Estadual de Campinas, São Paulo: UNICAMP.

GEORGINI, M. **Automação aplicada - descrição e implementações de sistemas sequenciais com PLC's**; São Paulo; Ed. Érica; 2008



**Obrigado pela atenção...**

**Até a próxima aula!**